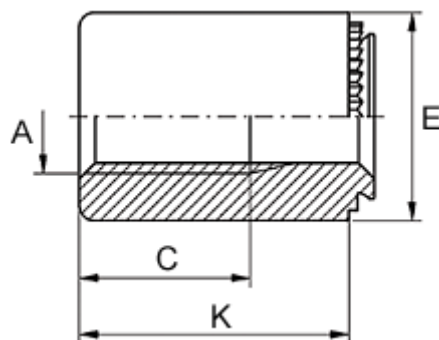


Varenummer: 12510800350100  
Beskrivelse: KLEE-coil 510 800 350.100  
M5 Stål hærdet, forz./gulkromat.

## Mål



Anbefalet huldia. +0,05	= 6.35
Gevindlængde C	= 7.5
Højde K	= 10
Indvendigt gevind A	= M5
Mindsteafstand til kant	= 3.8
Pladetykkelse M	= fra 2,4
Udvendig diameter E	= 9